

BRAZO DE SUSPENSIÓN

SAAB

9-3 (YS3F,E79,D79,D75,E50)

09.2002 > 02.2015



OCAP	LADO	O.E.	
0305182	LH/RH	12793813	

MATERIAL	ALUMINIO FORJADO
TRATAMIENTO	-
PESO Kg:	1.01
EMBALAJE / Q.tà	CAJA:/ 1
DISPONIBILIDAD:	EN STOCK

NOTE:

JUEGO DE REPARACIÓN

RENAULT

CLIO II (BB-CB)

09.1998 > 02.2010



OCAP	LADO	O.E.	
0601300-K	LH/RH	7701471143	7701471144

MATERIAL	ACERO & TERMOPLÁSTICO
TRATAMIENTO	-
PESO Kg:	0.55
EMBALAJE / Q.tà	CAJA:/ 1
DISPONIBILIDAD:	EN STOCK

NOTE:

JUEGO DE REPARACIÓN BRAZO DE SUSPENSIÓN

CITROEN

BERLINGO

1997 > 2008

CITROEN

XSARA

1996 >

PEUGEOT

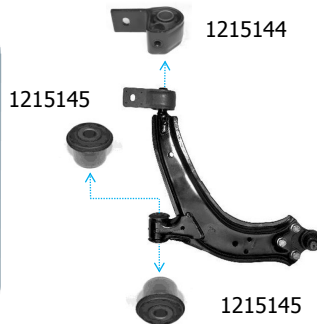
PARTNER

1997 >

PEUGEOT

306

1996 >



OCAP	LADO	O.E.	
0905730	LH/RH	352359 + 96110483	352375 + 96110483

MATERIAL	CAUCHO-METAL
TRATAMIENTO	-
PESO Kg:	0.44
EMBALAJE / Q.tà	CAJA:/ 1
DISPONIBILIDAD:	EN STOCK

NOTE: Brazos de referencia:

0780072 RH -> OE 3521A6 / 3521C4

0790072 LH -> OE 350E1

JUEGO DE REPARACIÓN BRAZO DE SUSPENSIÓN

CITROEN

BERLINGO

04.2008 >

CITROEN

C4

2005 >

PEUGEOT

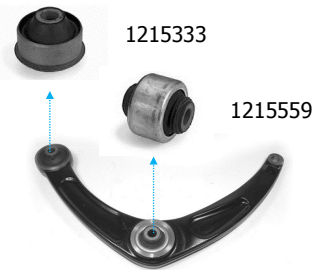
PARTNER

04.2008 >

PEUGEOT

307-308

03.2003 > 10.2014



OCAP	LADO	O.E.	
0905731	LH/RH	352377 + 352391	

MATERIAL	CAUCHO-METAL
TRATAMIENTO	-
PESO Kg:	0.47
EMBALAJE / Q.tà	CAJA:/ 1
DISPONIBILIDAD:	EN STOCK

NOTE: Brazos de referencia:

0381853 RH -> OE 3521.G8 / 3521.K3

0383149 RH -> OE 3521.R3 / 1610938180

0391853 LH -> OE 3520.K8 / 3520.P3

0393149 LH -> OE 3520.V2

JUEGO DE REPARACIÓN BRAZO DE SUSPENSIÓN

PEUGEOT

406

11.1995 > 05.2004

0905732



KIT para brazos susp. DX + IX



OCAP	LADO	O.E.	
0905732	LH/RH	352361 + 352360	

MATERIAL	CAUCHO-METAL
TRATAMIENTO	-
PESO Kg:	0.45
EMBALAJE / Q.tà	CAJA:/ 1
DISPONIBILIDAD:	EN STOCK

NOTE: Brazos de referencia:

0381552 RH -> OE 3521.C0 / 3521.80

0391552 LH -> OE 3520.C0 / 3520C0

JUEGO DE REPARACIÓN BRAZO DE SUSPENSIÓN

PEUGEOT

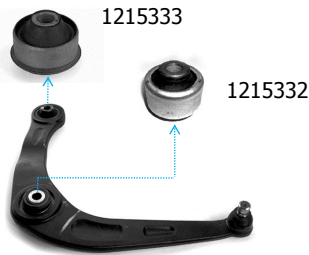
206

09.1998 > 02.2007

0905733



KIT para brazos susp. DX + IX



OCAP	LADO	O.E.	
0905733	LH/RH	352376 + 352377	

MATERIAL	CAUCHO-METAL
TRATAMIENTO	-
PESO Kg:	0.51
EMBALAJE / Q.tà	CAJA:/ 1
DISPONIBILIDAD:	EN STOCK

NOTE: Brazos de referencia:

0380487 RH -> OE 3521.C8

0390487 LH -> OE 3520.G8

JUEGO DE REPARACIÓN BRAZO DE SUSPENSIÓN

CITROEN

C3 III

07/2016 >

PEUGEOT

207

02.2007 > 12.2015

PEUGEOT

208

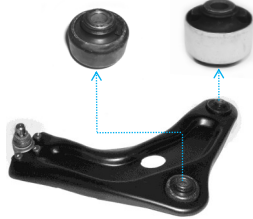
02/2012 >

0905734



KIT para brazos susp. DX + IX

1215797



1215798



OCAP	LADO	O.E.	
0905734	LH/RH	3523CE + 3523CC	3523EC + 3523CC
		3523EE + 3523CC	

MATERIAL	CAUCHO-METAL
TRATAMIENTO	-
PESO Kg:	0.48
EMBALAJE / Q.tà	CAJA:/ 1
DISPONIBILIDAD:	EN STOCK

NOTE: Brazos de referencia:

0782432 RH -> OE 3521N8

0792432 LH -> OE 3520R7

JUEGO DE REPARACIÓN BRAZO DE SUSPENSIÓN

NISSAN

KUBISTAR

08/2003 >

RENAULT

CLIO II (BB-CB)

09.1998 > 02.2010

RENAULT

KANGOO

02.2000 >

RENAULT

TWINGO II

03/2007 > 2014

0905735



KIT para brazos susp. DX + IX

1215313



1215313



OCAP	LADO	O.E.	
0905735	LH/RH	7700418941	7700424399

MATERIAL	CAUCHO-METAL
TRATAMIENTO	-
PESO Kg:	0.63
EMBALAJE / Q.tà	CAJA:/ 1
DISPONIBILIDAD:	EN STOCK

NOTE: Brazos de referencia:

0783209 RH -> OE 7700420033

0783145 RH -> OE 8200197189

0782727 RH -> OE 82 00 942 396

0793209 LH -> OE 7700420032

0793145 LH -> OE 8200197181

0792727 LH -> OE 82 00 942 392

JUEGO DE REPARACIÓN BRAZO DE SUSPENSIÓN

RENAULT

MEGANE I

09.1996 > 08.2003

RENAULT

19

1988 >

0905736



KIT para brazos susp. DX + IX



OCAP	LADO	O.E.	
0905736	LH/RH	7700789478 *	

MATERIAL	CAUCHO-METAL
TRATAMIENTO	-
PESO Kg:	0.75
EMBALAJE / Q.tà	CAJA:/ 1
DISPONIBILIDAD:	EN STOCK

NOTE: Brazos de referencia:

0780415 RH -> OE 7700436303

0790415 LH -> OE 7700436302

NOTE: *= LA REFERENCIA ORIGINAL SE REFIERE AL BRAZO DE SUSPENSIÓN

FUELLE DE DIRECTION

RENAULT

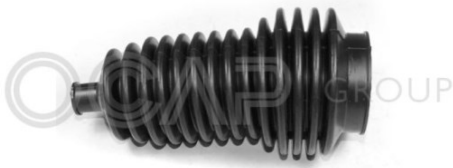
CLIO II (BB-CB)

09.1998 > 02.2010

RENAULT

THALIA (LB-LU)

08.2000 >



OCAP	LADO	O.E.	
1211617	LH/RH	7701471141	

MATERIAL	TERMOPLÁSTICO
TRATAMIENTO	-
PESO Kg:	0.05
EMBALAJE / Q.tà	CAJA:/ 1
DISPONIBILIDAD:	EN STOCK

NOTE:

COJINETE EN GOMA

CHEVROLET

AVEO (T300)

03.2011 >



OCAP	LADO	O.E.	
1216169		95017035 *	

MATERIAL	CAUCHO-METAL
TRATAMIENTO	-
PESO Kg:	0.271
EMBALAJE / Q.tà	CAJA:/ 1
DISPONIBILIDAD:	EN STOCK

NOTE: *= LA REFERENCIA ORIGINAL SE REFIERE AL BRAZO DE SUSPENSIÓN

COJINETE EN GOMA

CHEVROLET

AVEO (T300)

03.2011 >



OCAP	LADO	O.E.	
1216170		95017034 *	

MATERIAL	CAUCHO-METAL
TRATAMIENTO	-
PESO Kg:	0.429
EMBALAJE / Q.tà	CAJA:/ 1
DISPONIBILIDAD:	EN STOCK

NOTE: *= LA REFERENCIA ORIGINAL SE REFIERE AL BRAZO DE SUSPENSIÓN

AMORTIGUADOR FRONTAL

BMW

X5 (E53)

01.2000 > 09.2006



OCAP	LADO	O.E.	
82374FL	LH	31306754341	31306754343
		31311096271	31316754341
82374FR	RH	31306754342	31306754344
		31311096272	31316754342

MATERIAL	ACERO
TRATAMIENTO	CATAFORESIS
PESO Kg:	5.41
EMBALAJE / Q.tà	CAJA:/ 1
DISPONIBILIDAD:	EN STOCK

AMORTIGUADOR FRONTAL

BMW

X1 (E84)

10.2009 > 06.2015



OCAP	LADO	O.E.	
82566FL	LH	31316789853	31316789857
		31316851335	31316851339
82566FR	RH	31316789854	31316789858
		31316851336	31316851340

MATERIAL	ACERO
TRATAMIENTO	CATAFORESIS
PESO Kg:	3.40
EMBALAJE / Q.tà	CAJA:/ 1
DISPONIBILIDAD:	EN STOCK