

BRAS DE SUSPENSION

SAAB

9-3 (YS3F,E79,D79,D75,E50)

09.2002 > 02.2015



OCAP	CÔTÉ	O.E.	
0305182	LH/RH	12793813	

MATIERE	ALUMINIUM FORGÉ
TRAITEMENT	-
POIDS Kg:	1.01
EMBALLAGE / Q.tè	BOITE / 1
DISPONIBILITÉ':	EN STOCK

REMARQUE:

KIT DE REPARATION

RENAULT

CLIO II (BB-CB)

09.1998 > 02.2010



OCAP	CÔTÉ	O.E.	
0601300-K	LH/RH	7701471143	7701471144

MATIERE	ACIER & THERMOPLASTIQUE
TRAITEMENT	-
POIDS Kg:	0.55
EMBALLAGE / Q.tè	BOITE / 1
DISPONIBILITÉ':	EN STOCK

REMARQUE:

KIT DE REPARATION BRAS DE SUSPENSION

CITROEN

BERLINGO

1997 > 2008

CITROEN

XSARA

1996 >

PEUGEOT

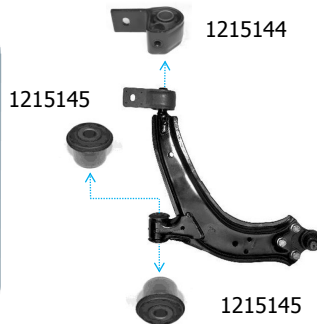
PARTNER

1997 >

PEUGEOT

306

1996 >



OCAP	CÔTÉ	O.E.	
0905730	LH/RH	352359 + 96110483	352375 + 96110483

MATIERE	METAL+CAOUTCHOUC
TRAITEMENT	-
POIDS Kg:	0.44
EMBALLAGE / Q.tè	BOITE / 1
DISPONIBILITÉ':	EN STOCK

REMARQUE: Armes de référence:
 0780072 RH -> OE 3521A6 / 3521C4
 0790072 LH -> OE 350E1

KIT DE REPARATION BRAS DE SUSPENSION

CITROEN

BERLINGO

04.2008 >

CITROEN

C4

2005 >

PEUGEOT

PARTNER

04.2008 >

PEUGEOT

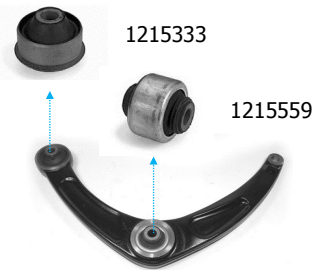
307-308

03.2003 > 10.2014

0905731



Kits de bras pivotants DR + GA



OCAP	CÔTÉ	O.E.	
0905731	LH/RH	352377 + 352391	

MATIERE	METAL+CAOUTCHOUC
TRAITEMENT	-
POIDS Kg:	0.47
EMBALLAGE / Q.tè	BOITE / 1
DISPONIBILITÉ':	EN STOCK

REMARQUE: Armes de référence:

0381853 RH -> OE 3521.G8 / 3521.K3

0383149 RH -> OE 3521.R3 / 1610938180

0391853 LH -> OE 3520.K8 / 3520.P3

0393149 LH -> OE 3520.V2

KIT DE REPARATION BRAS DE SUSPENSION

PEUGEOT

406

11.1995 > 05.2004

0905732



Kits de bras pivotants DR + GA



OCAP	CÔTÉ	O.E.	
0905732	LH/RH	352361 + 352360	

MATIERE	METAL+CAOUTCHOUC
TRAITEMENT	-
POIDS Kg:	0.45
EMBALLAGE / Q.tè	BOITE / 1
DISPONIBILITÉ':	EN STOCK

REMARQUE: Armes de référence:

0381552 RH -> OE 3521.C0 / 3521.80

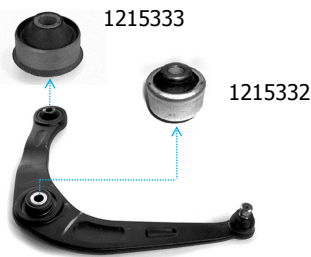
0391552 LH -> OE 3520.C0 / 3520C0

KIT DE REPARATION BRAS DE SUSPENSION

PEUGEOT

206

09.1998 > 02.2007



OCAP	CÔTÉ	O.E.	
0905733	LH/RH	352376 + 352377	

MATIERE	METAL+CAOUTCHOUC
TRAITEMENT	-
POIDS Kg:	0.51
EMBALLAGE / Q.tè	BOITE / 1
DISPONIBILITÉ':	EN STOCK

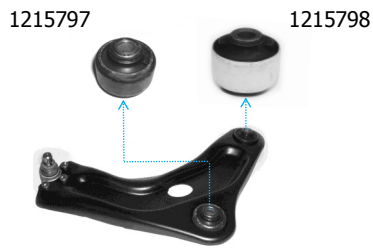
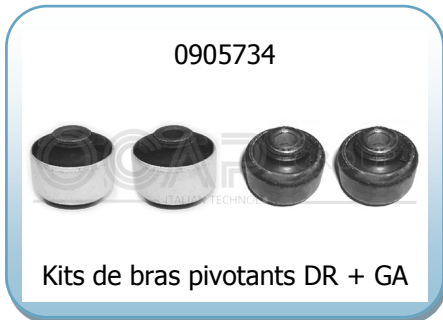
REMARQUE: Armes de référence:

0380487 RH -> OE 3521.C8

0390487 LH -> OE 3520.G8

KIT DE REPARATION BRAS DE SUSPENSION

CITROEN	C3 III	07/2016 >
PEUGEOT	207	02.2007 > 12.2015
PEUGEOT	208	02/2012 >



OCAP	CÔTÉ	O.E.	
0905734	LH/RH	3523CE + 3523CC	3523EC + 3523CC
		3523EE + 3523CC	

MATIERE	METAL+CAOUTCHOUC
TRAITEMENT	-
POIDS Kg:	0.48
EMBALLAGE / Q.tè	BOITE / 1
DISPONIBILITÉ':	EN STOCK

REMARQUE: Armes de référence:

0782432 RH -> OE 3521N8

0792432 LH -> OE 3520R7

KIT DE REPARATION BRAS DE SUSPENSION

NISSAN

KUBISTAR

08/2003 >

RENAULT

CLIO II (BB-CB)

09.1998 > 02.2010

RENAULT

KANGOO

02.2000 >

RENAULT

TWINGO II

03/2007 > 2014

0905735



Kits de bras pivotants DR + GA

1215313



1215313



OCAP	CÔTÉ	O.E.	
0905735	LH/RH	7700418941	7700424399

MATIERE	METAL+CAOUTCHOUC
TRAITEMENT	-
POIDS Kg:	0.63
EMBALLAGE / Q.tè	BOITE / 1
DISPONIBILITÉ':	EN STOCK

REMARQUE: Armes de référence:

0783209 RH -> OE 7700420033

0783145 RH -> OE 8200197189

0782727 RH -> OE 82 00 942 396

0793209 LH -> OE 7700420032

0793145 LH -> OE 8200197181

0792727 LH -> OE 82 00 942 392

KIT DE REPARATION BRAS DE SUSPENSION

RENAULT

MEGANE I

09.1996 > 08.2003

RENAULT

19

1988 >

0905736



Kits de bras pivotants DR + GA



OCAP	CÔTÉ	O.E.	
0905736	LH/RH	7700789478 *	

MATIERE	METAL+CAOUTCHOUC
TRAITEMENT	-
POIDS Kg:	0.75
EMBALLAGE / Q.tè	BOITE / 1
DISPONIBILITÉ':	EN STOCK

REMARQUE: Armes de référence:

0780415 RH -> OE 7700436303

0790415 LH -> OE 7700436302

REMARQUE: * = LA RÉFÉRENCE D'ORIGINE SE RÉFÈRE AUX BRAS DE SUSPENSION

SOUFFLET DE DIRECTION

RENAULT

CLIO II (BB-CB)

09.1998 > 02.2010

RENAULT

THALIA (LB-LU)

08.2000 >



OCAP	CÔTÉ	O.E.	
1211617	LH/RH	7701471141	

MATIERE	THERMOPLASTIQUE
TRAITEMENT	-
POIDS Kg:	0.05
EMBALLAGE / Q.tè	BOITE / 1
DISPONIBILITÉ':	EN STOCK

REMARQUE:

SILENTBLOC

CHEVROLET

AVEO (T300)

03.2011 >



OCAP	CÔTÉ	O.E.	
1216169		95017035 *	

MATIERE	METAL+CAOUTCHOUC
TRAITEMENT	-
POIDS Kg:	0.271
EMBALLAGE / Q.tè	BOITE / 1
DISPONIBILITÉ':	EN STOCK

REMARQUE: * = LA RÉFÉRENCE D'ORIGINE SE RÉFÈRE AUX BRAS DE SUSPENSION

SILENTBLOC

CHEVROLET

AVEO (T300)

03.2011 >



OCAP	CÔTÉ	O.E.	
1216170		95017034 *	

MATIERE	METAL+CAOUTCHOUC
TRAITEMENT	-
POIDS Kg:	0.429
EMBALLAGE / Q.tè	BOITE / 1
DISPONIBILITÉ':	EN STOCK

REMARQUE: * = LA RÉFÉRENCE D'ORIGINE SE RÉFÈRE AUX BRAS DE SUSPENSION

AMORTISSEUR AVANT

BMW

X5 (E53)

01.2000 > 09.2006



OCAP	CÔTÉ	O.E.	
82374FL	LH	31306754341	31306754343
		31311096271	31316754341
82374FR	RH	31306754342	31306754344
		31311096272	31316754342

MATIERE	ACIER
TRAITEMENT	CATAPHORÈSE
POIDS Kg:	5.41
EMBALLAGE / Q.tè	BOITE / 1
DISPONIBILITÉ':	EN STOCK

REMARQUE:

AMORTISSEUR AVANT

BMW

X1 (E84)

10.2009 > 06.2015



OCAP	CÔTÉ	O.E.	
82566FL	LH	31316789853	31316789857
		31316851335	31316851339
82566FR	RH	31316789854	31316789858
		31316851336	31316851340

MATIERE	ACIER
TRAITEMENT	CATAPHORÈSE
POIDS Kg:	3.40
EMBALLAGE / Q.tè	BOITE / 1
DISPONIBILITÉ':	EN STOCK

REMARQUE: