

BRACCIO OSCILLANTE

SAAB

9-3 (YS3F,E79,D79,D75,E50)

09.2002 > 02.2015



OCAP	LATO	O.E.	
0305182	LH/RH	12793813	

MATERIALE	ALLUMINIO
TRATTAMENTO	-
PESO Kg:	1.01
IMBALLO / Q.tà	SCATOLA / 1
DISPONIBILITA':	A MAGAZZINO

NOTE:

KIT RIPARAZIONE

RENAULT

CLIO II (BB-CB)

09.1998 > 02.2010



OCAP	LATO	O.E.	
0601300-K	LH/RH	7701471143	7701471144

MATERIALE	ACCIAIO & TERMOPLASTICO
TRATTAMENTO	-
PESO Kg:	0.55
IMBALLO / Q.tà	SCATOLA / 1
DISPONIBILITA':	A MAGAZZINO

NOTE:

KIT RIPARAZIONE BRACCIO OSCILLANTE

CITROEN

BERLINGO

1997 > 2008

CITROEN

XSARA

1996 >

PEUGEOT

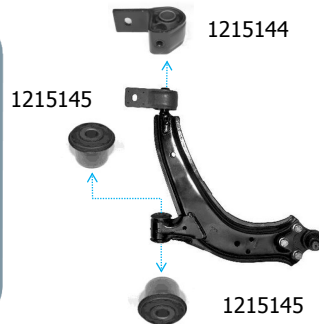
PARTNER

1997 >

PEUGEOT

306

1996 >



OCAP	LATO	O.E.	
0905730	LH/RH	352359 + 96110483	352375 + 96110483

MATERIALE	GOMMA-METALLO
TRATTAMENTO	-
PESO Kg:	0.44
IMBALLO / Q.tà	SCATOLA / 1
DISPONIBILITA':	A MAGAZZINO

NOTE: Bracci di Riferimento:

0780072 RH -> OE 3521A6 / 3521C4

0790072 LH -> OE 350E1

KIT RIPARAZIONE BRACCIO OSCILLANTE

CITROEN

BERLINGO

04.2008 >

CITROEN

C4

2005 >

PEUGEOT

PARTNER

04.2008 >

PEUGEOT

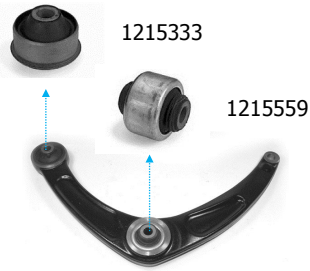
307-308

03.2003 > 10.2014

0905731



KIT per Bracci Oscillanti DX + SX



OCAP	LATO	O.E.	
0905731	LH/RH	352377 + 352391	

MATERIALE	GOMMA-METALLO
TRATTAMENTO	-
PESO Kg:	0.47
IMBALLO / Q.tà	SCATOLA / 1
DISPONIBILITA':	A MAGAZZINO

NOTE: Bracci di Riferimento:

0381853 RH -> OE 3521.G8 / 3521.K3

0383149 RH -> OE 3521.R3 / 1610938180

0391853 LH -> OE 3520.K8 / 3520.P3

0393149 LH -> OE 3520.V2

KIT RIPARAZIONE BRACCIO OSCILLANTE

PEUGEOT

406

11.1995 > 05.2004

0905732



KIT per Bracci Oscillanti DX + SX



OCAP	LATO	O.E.	
0905732	LH/RH	352361 + 352360	

MATERIALE	GOMMA-METALLO
TRATTAMENTO	-
PESO Kg:	0.45
IMBALLO / Q.tà	SCATOLA / 1
DISPONIBILITA':	A MAGAZZINO

NOTE: Bracci di Riferimento:

0381552 RH -> OE 3521.C0 / 3521.80

0391552 LH -> OE 3520.C0 / 3520C0

KIT RIPARAZIONE BRACCIO OSCILLANTE

PEUGEOT

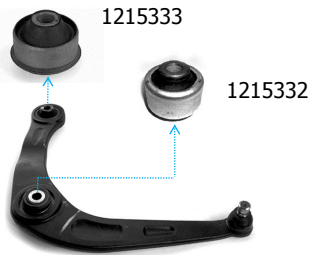
206

09.1998 > 02.2007

0905733



KIT per Bracci Oscillanti DX + SX



OCAP	LATO	O.E.	
0905733	LH/RH	352376 + 352377	

MATERIALE	GOMMA-METALLO
TRATTAMENTO	-
PESO Kg:	0.51
IMBALLO / Q.tà	SCATOLA / 1
DISPONIBILITA':	A MAGAZZINO

NOTE: Bracci di Riferimento:
 0380487 RH -> OE 3521.C8
 0390487 LH -> OE 3520.G8

KIT RIPARAZIONE BRACCIO OSCILLANTE

CITROEN

C3 III

07/2016 >

PEUGEOT

207

02.2007 > 12.2015

PEUGEOT

208

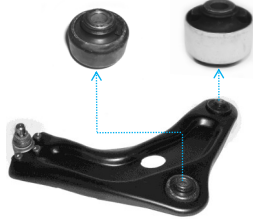
02/2012 >

0905734



KIT per Bracci Oscillanti DX + SX

1215797



1215798



OCAP	LATO	O.E.	
0905734	LH/RH	3523CE + 3523CC	3523EC + 3523CC
		3523EE + 3523CC	

MATERIALE	GOMMA-METALLO
TRATTAMENTO	-
PESO Kg:	0.48
IMBALLO / Q.tà	SCATOLA / 1
DISPONIBILITA':	A MAGAZZINO

NOTE: Bracci di Riferimento:

0782432 RH -> OE 3521N8

0792432 LH -> OE 3520R7

KIT RIPARAZIONE BRACCIO OSCILLANTE

NISSAN

KUBISTAR

08/2003 >

RENAULT

CLIO II (BB-CB)

09.1998 > 02.2010

RENAULT

KANGOO

02.2000 >

RENAULT

TWINGO II

03/2007 > 2014

0905735



KIT per Bracci Oscillanti DX + SX

1215313



1215313



OCAP	LATO	O.E.	
0905735	LH/RH	7700418941 *	7700424399

MATERIALE	GOMMA-METALLO
TRATTAMENTO	-
PESO Kg:	0.63
IMBALLO / Q.tà	SCATOLA / 1
DISPONIBILITA':	A MAGAZZINO

NOTE: Bracci di Riferimento:

0783209 RH -> OE 7700420033

0783145 RH -> OE 8200197189

0782727 RH -> OE 82 00 942 396

0793209 LH -> OE 7700420032

0793145 LH -> OE 8200197181

0792727 LH -> OE 82 00 942 392

NOTE: *= O.E.: SI RIFERISCE AD UN SINGOLO COMPONENTE O ALLA PARTE COMPLETA

KIT RIPARAZIONE BRACCIO OSCILLANTE

RENAULT

MEGANE I

09.1996 > 08.2003

RENAULT

19

1988 >

0905736



KIT per Bracci Oscillanti DX + SX



OCAP	LATO	O.E.	
0905736	LH/RH	7700789478 *	

MATERIALE	GOMMA-METALLO
TRATTAMENTO	-
PESO Kg:	0.75
IMBALLO / Q.tà	SCATOLA / 1
DISPONIBILITA':	A MAGAZZINO

NOTE: Bracci di Riferimento:

0780415 RH -> OE 7700436303

0790415 LH -> OE 7700436302

NOTE: *= O.E.: SI RIFERISCE AD UN SINGOLO COMPONENTE O ALLA PARTE COMPLETA

CUFFIA STERZO

RENAULT

CLIO II (BB-CB)

09.1998 > 02.2010

RENAULT

THALIA (LB-LU)

08.2000 >



OCAP	LATO	O.E.	
1211617	LH/RH	7701471141	

MATERIALE	TERMOPLASTICO
TRATTAMENTO	-
PESO Kg:	0.05
IMBALLO / Q.tà	SCATOLA / 1
DISPONIBILITA':	A MAGAZZINO

NOTE:

SILENTBLOCK

CHEVROLET

AVEO (T300)

03.2011 >



OCAP	LATO	O.E.	
1216169		95017035 *	

MATERIALE	GOMMA METALLO
TRATTAMENTO	-
PESO Kg:	0.271
IMBALLO / Q.tà	SCATOLA / 1
DISPONIBILITA':	A MAGAZZINO

NOTE: *= O.E.: SI RIFERISCE AD UN SINGOLO COMPONENTE O ALLA PARTE COMPLETA

SILENTBLOCK

CHEVROLET

AVEO (T300)

03.2011 >



OCAP	LATO	O.E.	
1216170		95017034 *	

MATERIALE	GOMMA METALLO
TRATTAMENTO	-
PESO Kg:	0.429
IMBALLO / Q.tà	SCATOLA / 1
DISPONIBILITA':	A MAGAZZINO

NOTE: *= O.E.: SI RIFERISCE AD UN SINGOLO COMPONENTE O ALLA PARTE COMPLETA

AMMORTIZZATORE ANTERIORE

BMW

X5 (E53)

01.2000 > 09.2006



OCAP	LATO	O.E.	
82374FL	LH	31306754341	31306754343
		31311096271	31316754341
82374FR	RH	31306754342	31306754344
		31311096272	31316754342

MATERIALE	ACCIAIO
TRATTAMENTO	VERNICIATO NERO-CATAFORESI
PESO Kg:	5.41
IMBALLO / Q.tà	SCATOLA / 1
DISPONIBILITA':	A MAGAZZINO

AMMORTIZZATORE ANTERIORE

BMW

X1 (E84)

10.2009 > 06.2015



OCAP	LATO	O.E.	
82566FL	LH	31316789853	31316789857
		31316851335	31316851339
82566FR	RH	31316789854	31316789858
		31316851336	31316851340

MATERIALE	ACCIAIO
TRATTAMENTO	VERNICIATO NERO—CATAFORESI
PESO Kg:	3.40
IMBALLO / Q.tà	SCATOLA / 1
DISPONIBILITA':	A MAGAZZINO